

DÉTECTEUR DE FLAMME IR2 EXD ATEX

AE/FL-IR2EX

Description

Détecteur de flamme infrarouge double, monté dans un boîtier antidéflagrant.

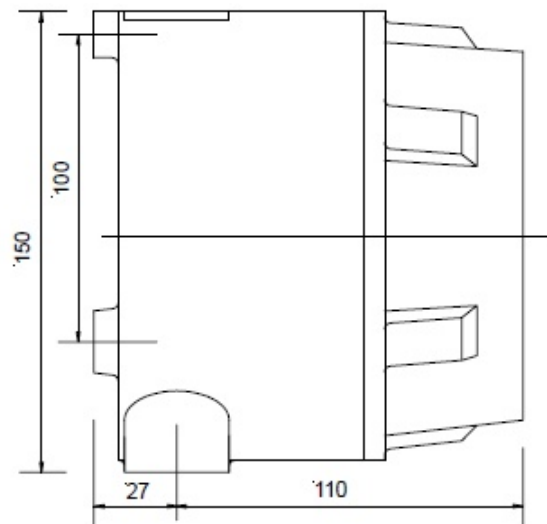
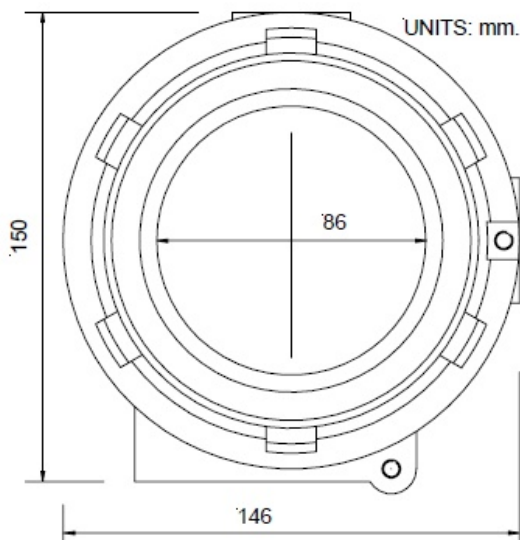
Son microprocesseur lui permet de fonctionner avec différents niveaux d'intensité de flamme et de fonctionner normalement dans des conditions défavorables.

Sensibilité du détecteur réglable selon la norme EN54-10.

- Détecteur infrarouge à double technologie
- Spécial pour travailler dans des conditions difficiles
- Boîtier IP66
- Boîtier antidéflagrant
- Faible consommation de courant
- Boucle de courant et sorties de contact
- Fonctionne avec ou sans verrouillage
- Sensibilité réglable
- Tolère les environnements sales
- Utilitaire d'auto-test
- Contrôlé par microprocesseur
- Insensible aux fausses alarmes (étincelles, flashes, etc.)
- Selon EN54-10



Dimensions



CARACTÉRISTIQUES TECHNIQUES

Tension d'alimentation:	14-30 VDC
Courant fourni:	3/9, 4/8/14, 4-20, 8-20 mA
Champ de vision:	90 ° min. conique
Réponse spectrale (IR):	1 à 2,7 microm
Température de fonctionnement:	-10 ° C à 55 ° C
Température de stockage:	-20 ° C à 65 ° C
Humidité relative:	95% sans condensation
Gamme de protection:	IP66
Poids:	2,5 kg

CERTIFICATIONS

Marquage IEC EEx d IIC T6